



# MANUAL DE INSTALAÇÃO FORRO LINEAR PVC

**Antes de começar:** a melhor solução para facilitar a colocação do forro Vipal Medabil é planejar o trabalho, selecionando os materiais e o método de instalação, medindo as superfícies e calculando as quantidades.

**Formas de colocação:**

- Estrutura de sustentação em madeira: fixação através de parafusos ou grampos com 12mm de profundidade, porém observando a sua compatibilidade com a madeira utilizada.
- Estrutura de sustentação em metalon: fixação através de rebites, parafusos ou grampos especiais.

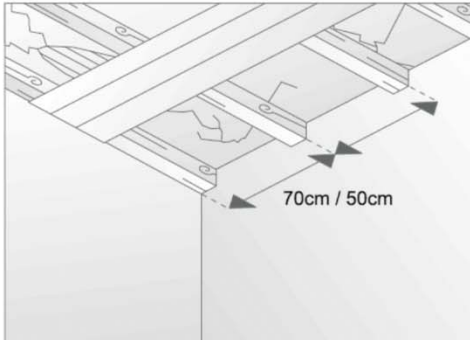
**Ferramentas necessárias:** metro, trena, régua, martelo, fio de nylon, espátula, brocas de concreto, furadeira, serra para corte de metais, estilete, parafusos (grampos e grampeador, rebites e rebidadeira).

**Importante:**

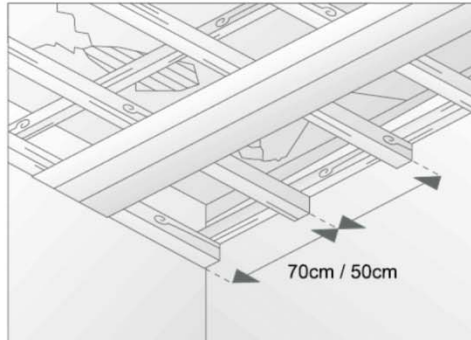
A estrutura de sustentação deve ser bem nivelada. Para isto:

- Marque em todos os cantos da peça a altura que deseja colocar o forro (marque a partir do piso);
- Trace linhas unindo as marcas;
- Monte a estrutura utilizando como base estas linhas.

Estrutura de sustentação junto ao teto.



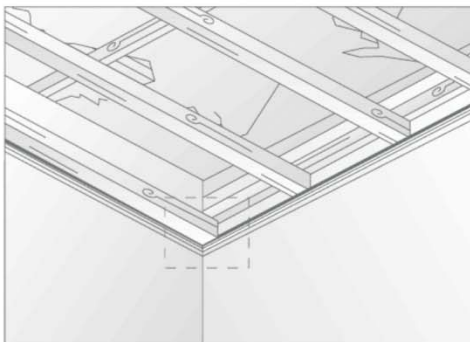
1A



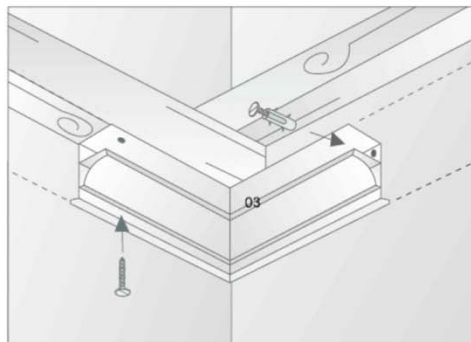
1B

Estrutura de sustentação afastada do teto.

Fixar os rodafornos em todos os lados da peça.



2A 2B

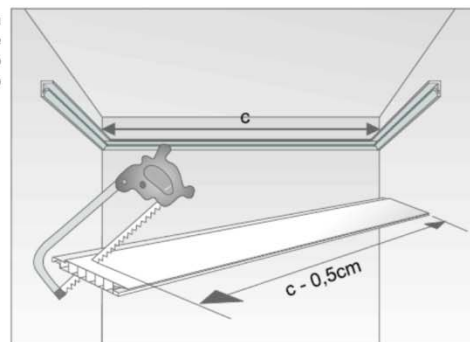


3

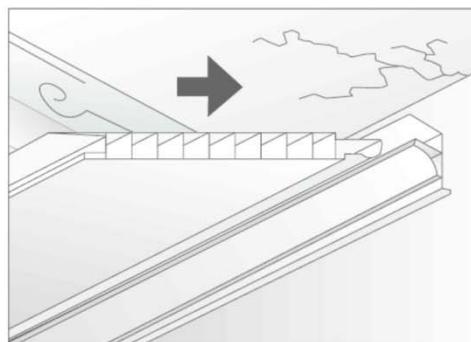
O rodaforno pode se fixado na estrutura de sustentação, ou opcionalmente com buchas diretamente na parede.

Nos cantos, corte o rodaforno a 1/2 esquadria.

Recorte a primeira tala com o comprimento de 0,5 a 1 cm menor que o vão livre entre o fundo dos rodafornos.



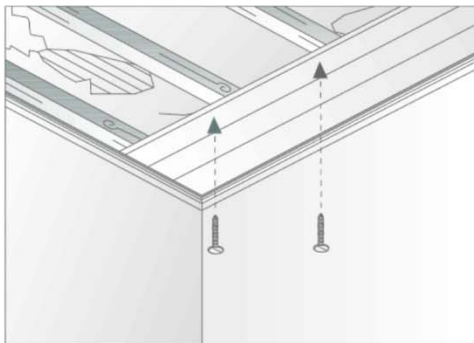
4



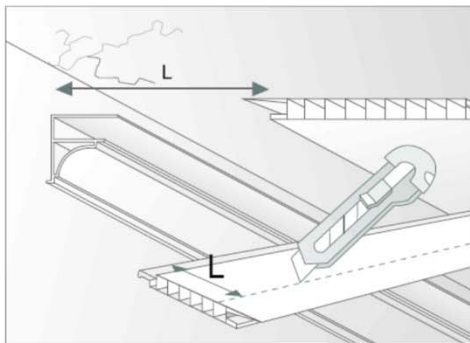
5

Coloque a tala, com a face aparente voltada para baixo e o engate macho voltado para o fundo, dentro do vão dos rodafornos laterais, empurrando-a até seu engate total.

Fixe a tala em cada elemento da estrutura, através da aba de fixação. Repita o passo 4 para as demais talas, encaixe o engate macho no fêmea da tala anterior e fixe a tala na estrutura.



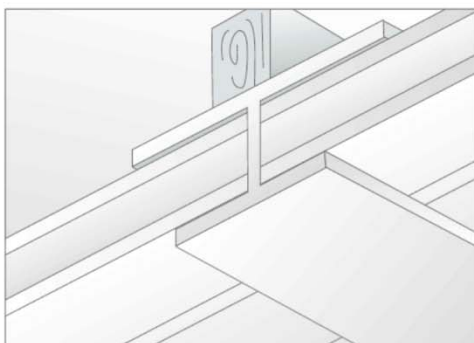
**6**



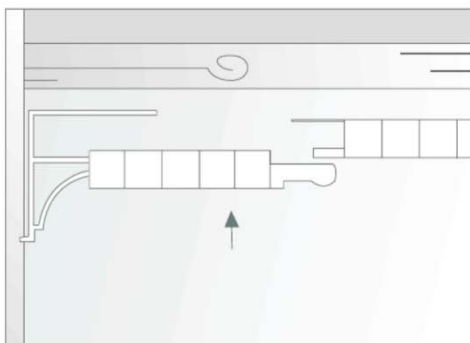
**7**

Para colocar a última tala, repita o passo 4, cortando a tala com 2 cm menos desta vez, e reflete a tala na largura entre o fundo do rodaforno e o engate fêmea.

Com o lado refilado voltado para o rodaforno, encaixe as duas extremidades da tala nos rodafornos laterais, mesmo que fique sobreposta à tala anterior.



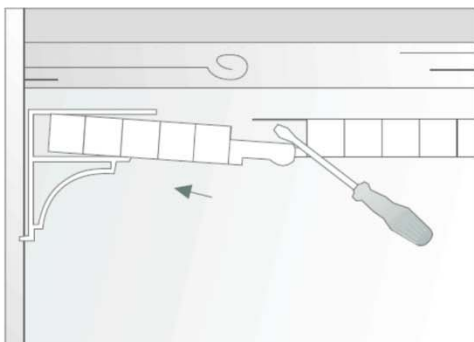
**8**



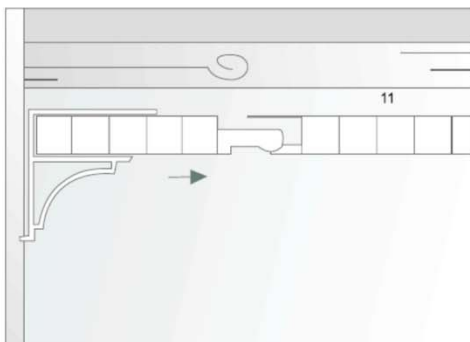
**9**

Empurre a tala contra o fundo do rodaforno, certificando-se que seja feito em toda a extensão da tala. Use uma espátula para facilitar sua tarefa.

Empurre o engate macho até que encaixe no engate fêmea da tala anterior.



**10**



**11**

Caso o comprimento da tala não for suficiente para cobrir seu vão, utilize o perfil "emenda H", para unir as talas. Pode ser necessário colocar um elemento extra na estrutura para fixá-la.



ENDEREÇO:  
RUA VIEIRA DO COUTO, Nº 284 - ROCHA MIRANDA  
RIO DE JANEIRO / RJ - CEP: 21545-130

TELEFONES:  
SÃO PAULO - (11) 3323-6291  
RIO DE JANEIRO - (21) 2475-4765 / 3373-5847 / 3724-1063

E-MAIL:  
vendas@casaeestilo.com.br